

CEL-FI CONNECT C41



Together we can
vodafone
business

CEL-FI CONNECT C41

Inteligentní opakovač signálu s jednoduchou instalací

ČÍSLO MODELU: C41-9B-00C

Zařízení CEL-FI CONNECT C41 řeší problém slabého pokrytí mobilním signálem v podniku či domácnosti tím, že zlepšuje příjem signálu 2G, 4G nebo 5G sítí v budově. Díky snadnému uvedení do provozu typu „plug-and-play“ a špičkovému výkonu je možné zprovoznit zařízení CONNECT C41 a zesílit mobilní signál během pouhých pár minut. Zařízení poskytuje zisk signálu až 100 dB, funguje v souladu s pravidly bezpečnosti sítě Vodafonu a podporuje technologii 5G NR.




Volitelná možnost konfigurace zařízení pomocí aplikace WAVE

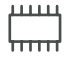
Aplikaci Nextivity WAVE lze použít ke kontrole výkonu vašeho nainstalovaného systému, včetně zobrazení síly signálu v reálném čase.

Rozhodnete-li se využít aplikaci, mějte prosím na paměti, že se jedná o službu třetí strany. Doporučujeme, abyste se před jejím použitím důkladně seznámili s podmínkami a informacemi o zpracování osobních údajů na stránkách poskytovatele této aplikace.




Funkce a výhody:

 Zařízení můžete umístit na kterékoli místo v síti s plným frekvenčním pokrytím

 Nejnovější 4. generace patentovaného čipu IntelliBoost společnosti Nextivity

 Podpora 2G, 4G a 5G a dynamického sdílení spektra (DSS)

 Snadná instalace typu „plug-and-play“

Specifikace

Frekvenční pásma	1/3/7/8/20
Šířka pásma přenosového kanálu (MHz)	5/10/15/20 MHz
Síť	2G/4G/5G
Síťové protokoly	GSM/LTE/DSS/NR*
Výběr pásma	Automatický dle nejlepší dostupnosti (možnost ručně upravit v aplikaci WAVE)
Módy duplexního spojení	FDD & TDD
Počet přenosových pásem (max. MHz)	2
Šířka přenosového pásma (max. MHz)	20 + 20
Výstupní výkon Downlink (všechna pásma) (max. dBm)	10**
Výstupní výkon Uplink (pásma 1/3/7) (max. dBm)	22
Výstupní výkon Uplink (pásma 8/20) (max. dBm)	20
Systémový zisk (max. dBm)	100
Potlačení ozvěny (min. dB)	30
Šum (max. dB)	7

* K dispozici v roce 2024 s aktualizací softwaru

** Od verze softwaru zařízení v23 nebo novější

Pásma

Frekvenční pásma	Downlink (MHz)	Uplink (MHz)	Max. šířka přenosového pásma (MHz)
1	2130-2150	1940-1960	20
3	1758-1785	1853-1880	20
7	2660-2680	2540-2560	20
8	925-935	880-890	15
20	811-821	852-862	20

Rozhraní		Dodržování požadavků	
RF konektor pro přijímací anténu	SMA (f)	3GPP	TS 25.143 Rel 13
RF konektor pro vysílací anténu	SMA (f)	3GPP TS 36.143 Rel 13	
Vstup stejnosměrného proudu	5,5 × 2,5 mm (f) souosý konektor	CE	Vyhovuje
Nastavení zařízení	Bluetooth pro aplikaci WAVE	RED 2014/53/EU	
Stav napájení a systému	Dvoubarevná LED (zelená/červená)	RoHS3	EN 63000: 2018
Pouze pro tovární ladění	USB 2.0 Micro-B	OFCOM	VTS 2102
Správa systému a aktualizace SW	Aplikace WAVE pro iOS 11.0 nebo novější	ACMA/RCM	AS/NZS CISPR, 32:2013
	Aplikace WAVE pro Android Portál WAVE pro stolní počítače	Bluetooth	LE Ver 4.2

Zdroj napájení		Životní prostředí	
Spotřeba energie (max. W)	30	Provozní teplota (°C)	0 až 40
Vstupní stejnosměrné napětí (V)	11,4 až 12,6	Skladovací teplota (°C)	-35 až 70
Vstupní stejnosměrný proud (A)	2,5	Odvod tepla	Pasivní konvekce
Zásuvka napájecího zdroje	Typ C (EU)	Teplota povrchu (max. °C při pokojové teplotě)	44
Napájecí kabel	18 AWG	Nekondenzující vlhkost (%)	0 až 95
Délka napájecího kabelu (m)	3	Stupeň krytí	IPX0 Pouze pro použití ve vnitřních prostorách

Hlavní a přijímací anténa

Přenosová pásma	800, 900	1800, 2100, 2600
Návratová ztráta (dB) Typ.	-9,5	
Zisk (dBi) Typ.	5,5	8,0
Impedance (Ω) jmen.	50	50
Polarizace		Lineární/Vertikální
Vyzařovací vzor		Směrový
Předozadní poměr (min. dB)	9	15
Šířka vodorovného paprsku (°)	85	65
Šířka svislého paprsku (°)	74	60
Vstupní výkon (max. W)		50
Ochrana před bleskem		Stejnoseměrné uzemnění
Konektor		SMA(m)
Anténní kabel		RG58
Materiál krytu		UV stabilní PC/ABS
Barva krytu		Barva krytu bílá (RAL9003)
Rozměry přijímací antény (mm)		187 × 176 × 77
Délka kabelu přijímací antény (m)		5*
Hmotnost přijímací antény (kg)		0,67

* Může obsahovat samostatný 2m prodlužovací kabel RG58

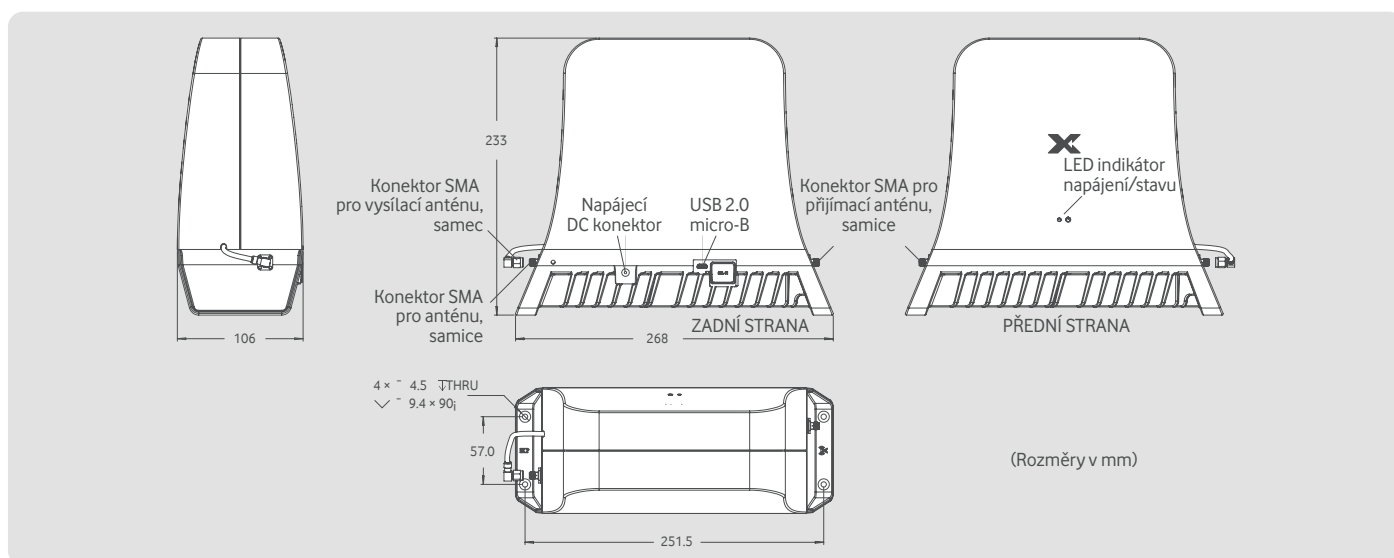
Mechanické vlastnosti a balení

Rozměry hlavní jednotky (mm)	268 × 233 × 106
Hmotnost hlavní jednotky (kg)	2,3

Informace pro objednání

Kód sady	C41-9B-00C
Regiony	EMEA
Frekvenční pásma	1, 3, 7, 8, 20
Duální přenosová pásma	1, 3, 7
Obsah balení	Hlavní jednotka s integrovanou vysílací anténou 1× nástěnný AC/DC adaptér 4× montážní vruty 4× kotvy do sádkkartonu 1× přijímací anténa Průvodce rychlou instalací
Přepravní rozměry sady (mm)	295 × 283 × 231
Přepravní hmotnost sady (kg)	3,2

Nákres hlavní jednotky



Nákres přijímací antény

Specifikace produktu se mohou změnit bez předchozího upozornění.

